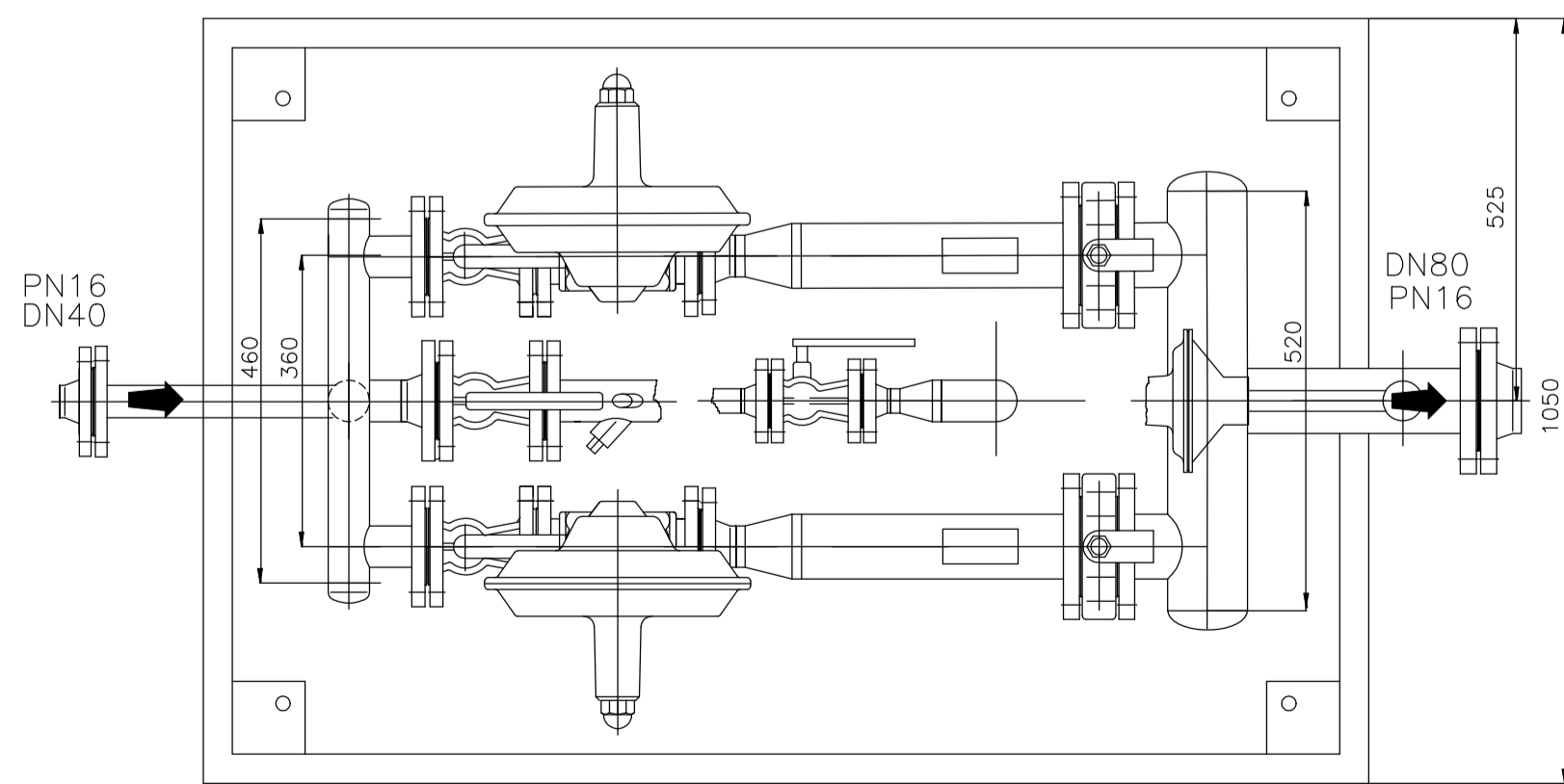
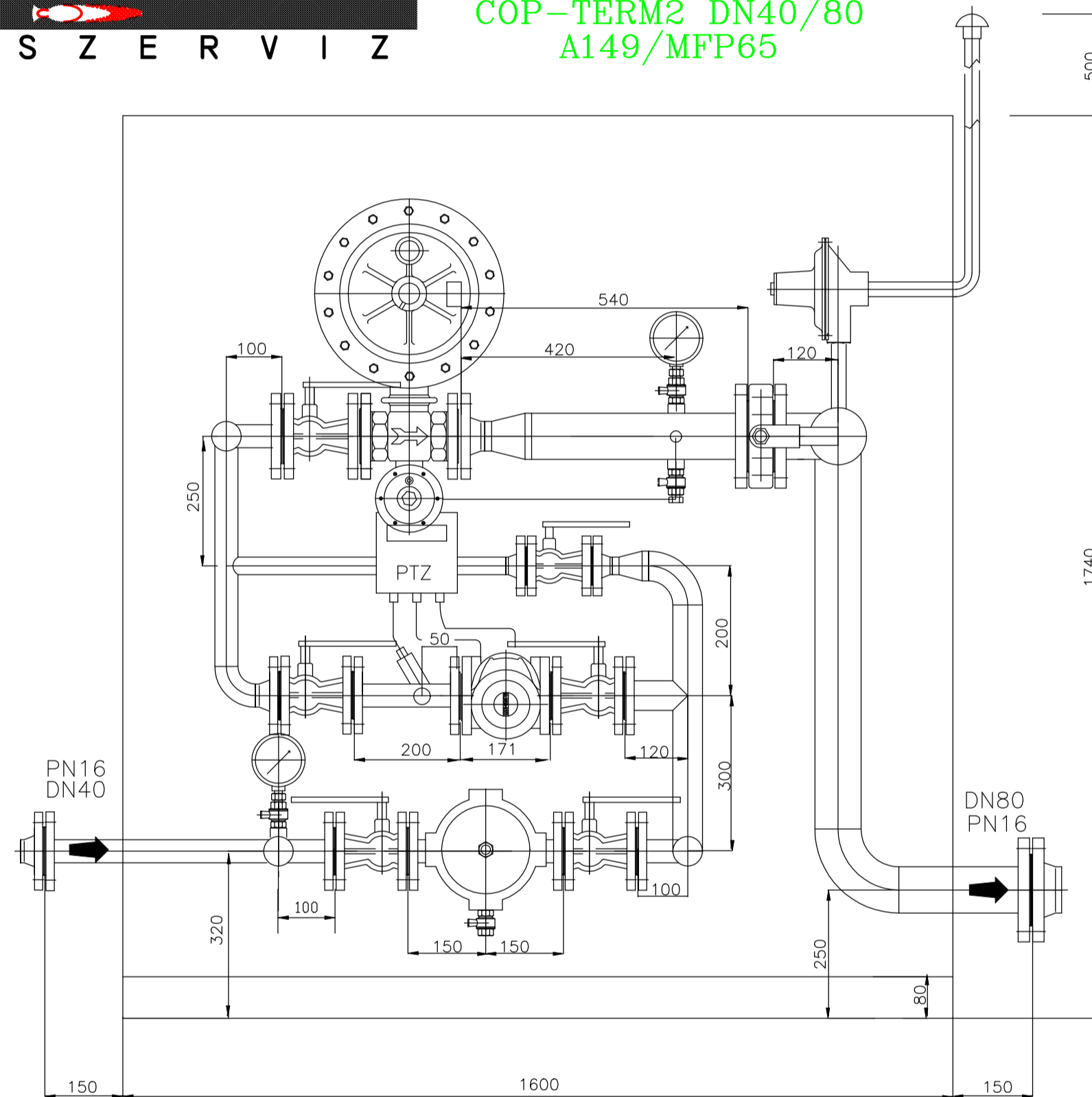


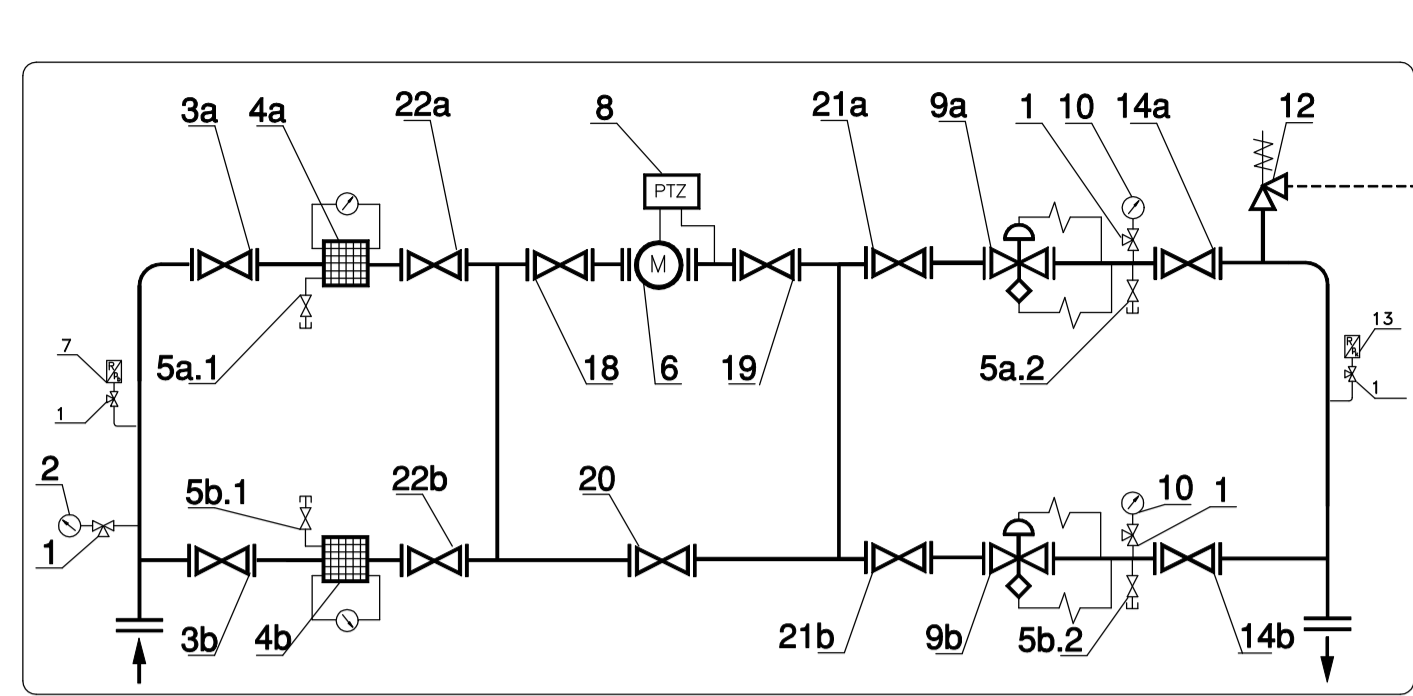
TERMO
SZERVIZ

COP-TERM2 DN40/80
A149/MFP65



Tervező: TERMO EPÜLETGÉPÉSZETI ÉS GÁZIPARI TERVEZÉS	Tel./fax: 72/336-864 E-mail: ludazer@dravanel.hu 7624 Pécs, Borneimissza u.12.	Rajzszám: Gg-4
Munka megnevezése: SZENTLŐRINCI KÖZÜZEMI KHT. FŰTŐMŰ KORSZETŰSÍTÉS		Tervjel:
Rajz megnevezése: GÁZFOGADÓ ÁLLOMÁS KIALAKÍTÁSA		Lépték: M=1:5
Tervező: Ludézer Lajos G-2/02-0068, G-A-14/02-0068, BSZFG/02-0068		Dátum: 2003.02.

COP-TERM2 DN40/80
A109/MFP65



$p_p = 4 \text{ bar}$ $p_{kH} = 0,3 \text{ bar}$ $Q_{\text{max}} = 500 \text{ m}^3/\text{h}$

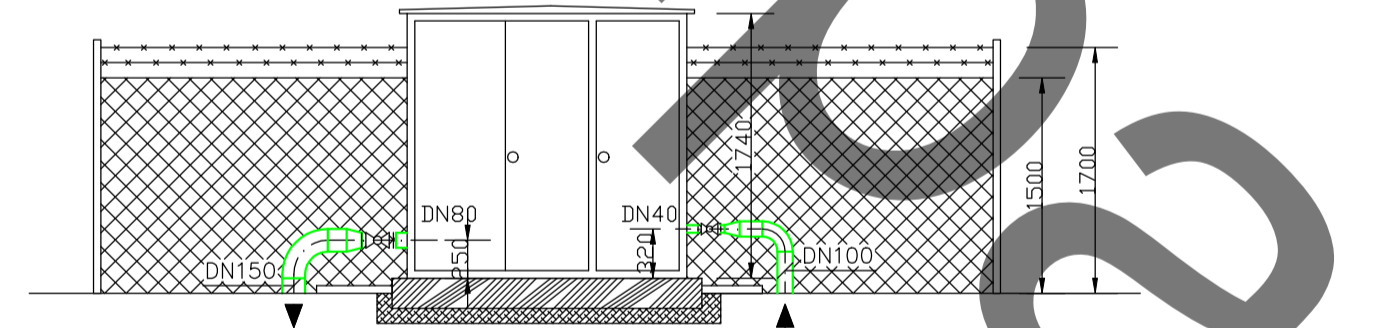
- | | |
|--|---|
| 1 Manométer elzárószelep | 10 Körszámlapos nyomásmérő a kimenő oldalon |
| 2 Körszámlapos nyomásmérő a bemenő oldalon | 12 Biztonsági lefúvatószelep |
| 3 Bemenő oldali elzárószerelvény | 13 Nyomásregiszter a kimenő oldalon (külön rendelhető tartozék) |
| 4 Gázzűrő | 14 Elzáró szerelvény a kimenő oldalon |
| 5 Elzáró szerelvény a nyomásmentesítéshez | 18 Elzáró szerelvény a mérő előtt |
| 6 Gázmérő | 19 Elzáró szerelvény a mérő után |
| 7 Nyomásregiszter a bemenő oldalon (külön rendelhető tartozék) | 20 Elzáró szerelvény a mérő kerülő ágban |
| 8 Nyomás és hőmérséklet korrektor | 21 Elzárószerelvény a szabályzó előtt |
| 9 Gáznyomás szabályzó | 22 Elzárószerelvény a szűrő kiszakasztására |

Tervező: TERMO EPÜLETGÉPÉSZETI ÉS GÁZIPARI TERVEZÉS	Tel./fax: 72/336-864 E-mail: ludazer@dravanel.hu 7624 Pécs, Borneimissza u.12.	Rajzszám: Gg-3
Munka megnevezése: SZENTLŐRINCI KÖZÜZEMI KHT. FŰTŐMŰ KORSZETŰSÍTÉS		Tervjel:
Rajz megnevezése: GÁZFOGADÓ ÁLLOMÁS KAPCSOLÁSI VÁZLAT		Lépték: M=1:50
Tervező: Ludézer Lajos G-2/02-0068, G-A-14/02-0068, BSZFG/02-0068		Dátum: 2003.02.

A-A metszet

COP-TERM2 DN40/80 A149/MFP65

$p_{be} = 4 \text{ bar}$ $p_{ki} = 300 \text{ mbar}$
 $Q_{\text{max}} = 500 \text{ m}^3/\text{h}$

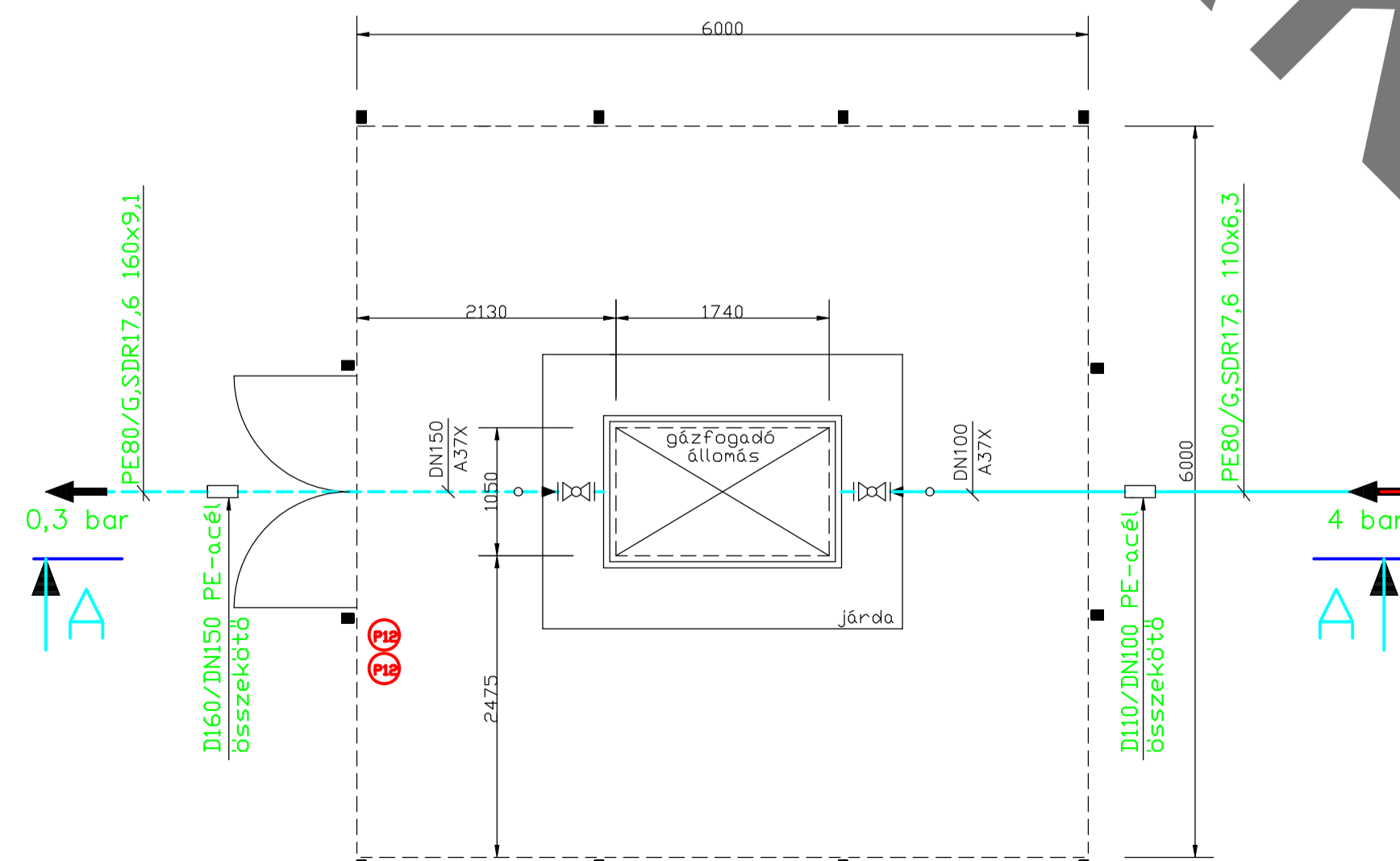


JELMAGYARZATI:

- Gázvezeték 4 bar
- Gázvezeték 0,3 bar
- Drótfonatos kerítés betonoszlopokkal

MEGJEGYZÉS:

- Villámvédelem a V-1 terv szerint
- A földbe fektetett acélanyagú vezetékvezetéseket HUNGIKOR passzív szigetelőrendszerrel kell ellátni.



Tervező: TERMO EPÜLETGÉPÉSZETI ÉS GÁZIPARI TERVEZÉS	Tel./fax: 72/336-864 E-mail: ludazer@dravanel.hu 7624 Pécs, Borneimissza u.12.	Rajzszám: Gg-2
Munka megnevezése: SZENTLŐRINCI KÖZÜZEMI KHT. FŰTŐMŰ KORSZETŰSÍTÉS		Tervjel:
Rajz megnevezése: GÁZFOGADÓ ÁLLOMÁS ELRENDEZÉSI TERV		Lépték: M=1:50
Tervező: Ludézer Lajos G-2/02-0068, G-A-14/02-0068, BSZFG/02-0068		Dátum: 2003.02.